

# 附快速接頭調速閥 直線型

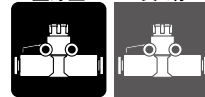
# AS Series



RoHS

直線型

黃銅



## 型式

型式	適用氣壓管外徑												
	公釐尺寸						英吋尺寸						
	3.2	4	6	8	10	12	1/8"	5/32"	1/4"	5/16"	3/8"	1/2"	
AS1002F	●	●	●				●	●	●				
AS2002F		●	●					●	●				
AS2052F			●	●					●	●			
AS3002F			●	●	●	●			●	●	●		
AS4002F					●	●					●	●	

## 規格

使用流體	空氣
保証耐壓力	1.5MPa
最高使用壓力	1MPa
最低使用壓力	0.1MPa
周圍溫度及使用流體溫度	-5~60°C (不結冰)
適用氣壓管材質	尼龍、軟尼龍、聚氨酯 <sup>註1</sup> 、FEP、PFA

註) 軟尼龍・聚氨酯，請注意最高使用壓力。  
(詳細請參照網頁WEB目錄。)

## 流量及音速傳導

型式		AS1002F-□A			AS2002F-□A		AS2052F-□A		AS3002F-□A				AS4002F-□A	
氣壓管 外徑	公釐尺寸	ø3.2	ø4	ø6	ø4	ø6	ø6	ø8	ø6	ø8	ø10	ø12	ø10	ø12
	英吋尺寸	ø1/8"	ø5/32"	ø1/4"	ø5/32"	ø1/4"	ø1/4"	ø5/16"	ø1/4"	ø5/16"	ø3/8"	—	ø3/8"	ø1/2"
C值：音速 傳導 dm <sup>3</sup> /(s·bar)	自由流向	0.3	0.4	0.6	0.4	0.6	1.0	1.2	1.1	1.6	2.2	2.6	2.4	3.5
	控制流向	0.3			0.4	0.6	1.0	1.2	1.3	1.9	2.7	3.3	2.8	4.1
b值：臨界 壓力比	自由流向	0.3	0.2		0.3	0.1	0.2		0.2				0.3	0.2
	控制流向	0.2	0.3	0.4	0.2		0.2	0.3	0.1		0.2		0.1	0.2

註1) C值、b值為控制流向全開狀態及自由流向針閥全閉狀態的值。

註2) AS-FG系列(不鏽鋼規格)也相同。

本體的  
流動方向的記號



## 型號表示方法

AS **200** 2 F - **06** A -   

● 本體尺寸  
● 訂製品規格  
● 壓下鎖定式  
● 適用氣壓管外徑<sup>註1)</sup>

公釐尺寸		英吋尺寸	
23	ø3.2 <sup>註2)</sup>	01	ø1/8"
04	ø4	03	ø5/32"
06	ø6	07	ø1/4"
08	ø8	09	ø5/16"
10	ø10	11	ø3/8"
12	ø12	13	ø1/2"

附快速接頭

註1) 適用氣壓管外徑的選定請以型式確認表(上記)確認。

註2) 請使用ø1/8"氣壓管。

## 訂製品規格

Order Made

潤滑劑：凡士林

**-X12**

(例) AS2002F-04A-X12

無潤滑脂(密封劑 氟素塗佈) + 節流閥(無逆止閥)

**-X21**

(例) AS2002F-04A-X21

註) 不是無發塵。

節流閥(無逆止閥)

**-X214**

(例) AS2002F-04A-X214

無塵室

**10-**

(例) 10-AS2002F-04A

註1) 使用氟素系潤滑脂。

註2) 清淨度等級(ISO等級)為等級5。

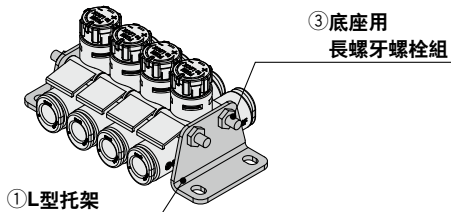
## 注意

使用前請務必詳讀。  
關於安全上的注意，請確認封底頁，關於驅動控制機器 / 共通注意事項，請確認本公司網頁「SMC產品操作注意事項」及「操作說明書」。  
<http://www.smcworld.com>

## 選配

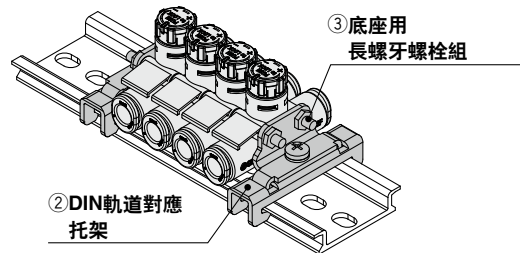
### ① L型托架

型式	適用系列
AS-10L	AS1002F□
AS-20L	AS2002F□
AS-25L	AS2052F□
AS-30L	AS3002F□
AS-40L	AS4002F□



### ② DIN軌道對應托架

型式	適用系列
AS-10D	AS1002F□
AS-20D	AS2002F□
AS-25D	AS2052F□
AS-30D	AS3002F□
AS-40D	AS4002F□



※DIN導軌由客戶自行準備。

### ③ 底座用長螺牙螺栓組：公釐尺寸

型號				適用產品型號
4連	6連	8連	10連	
AS-32B	AS-33B	AS-35B	AS-36B	AS1002F□-23A
			AS-37B	AS1002F□-04A
	AS-34B	AS-36B	AS-38B	AS1002F□-06A
			—	—
AS-32B	AS-34B	AS-36B	AS-37B	AS2002F□-04A
			AS-38B	AS2002F□-06A
AS-41B	AS-42B	AS-44B	AS-45B	AS2052F□-06A
			—	—
			—	—
AS-42B	AS-44B	AS-45B	AS-47B	AS2052F□-08A
				AS3002F□-06A
				—
		AS-46B	AS-47B	AS3002F□-08A
				AS3002F□-10A
				—
AS-43B	AS-45B	AS-47B	AS-48B	AS3002F□-12A
				AS4002F□-10A
				—
				AS4002F□-12A

### ③ 底座用長螺牙螺栓組：公釐尺寸

型號				適用產品型號
4連	6連	8連	10連	
AS-32B	AS-33B	AS-35B	AS-36B	AS1002F□-01A
			AS-37B	AS1002F□-03A
	AS-34B	AS-36B	AS-38B	AS1002F□-07A
			—	AS2002F□-03A
AS-32B	AS-34B	AS-36B	AS-37B	AS2002F□-07A
			AS-38B	AS2002F□-07A
AS-41B	AS-42B	AS-44B	AS-45B	AS2052F□-07A
				AS2052F□-09A
				—
AS-42B	AS-44B	AS-45B	AS-47B	AS3002F□-07A
				AS3002F□-09A
		AS-46B	AS-47B	AS3002F□-11A
				—
AS-43B	AS-45B	AS-47B	AS-48B	AS4002F□-11A
				—
				AS4002F□-13A

### 底座用長螺牙螺栓組詳細

長螺牙螺栓			附屬品			
組合型號	螺栓長度	個數	六角螺帽	個數	平墊圈	個數
AS-32B	62	2	M3	4	M3	4
AS-33B	72	2				
AS-34B	90	2				
AS-35B	104	2				
AS-36B	114	2				
AS-37B	135	2				
AS-38B	140	2	M4	4	M4	4
AS-41B	78	2				
AS-42B	111	2				
AS-43B	119	2				
AS-44B	147	2				
AS-45B	179	2				
AS-46B	191	2				
AS-47B	236	2				
AS-48B	277	2				

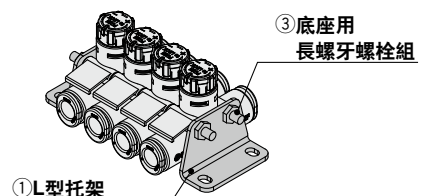
### 訂購例

L型托架及DIN軌道安裝金具，不附底座用長螺牙螺栓。  
請依照連數，另外訂購。

#### 例) AS2002F-04A

4個連結，兩側安裝L型托架時

- 調速閥  
AS2002F-04A ..... 4個
- L型托架  
AS-20L ..... 2個
- 底座用長螺牙螺栓組  
AS-32B ..... 1組

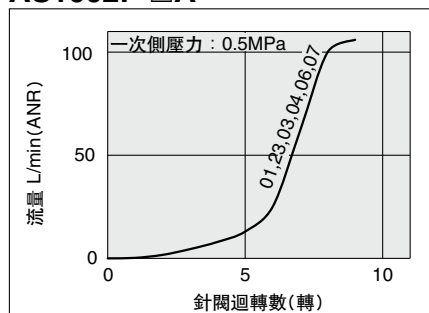


# AS Series

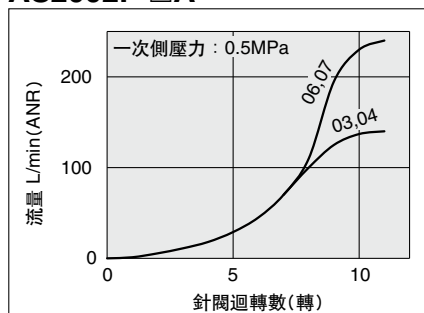
## 針閥 / 流量特性

註) 流量特性為代表值。

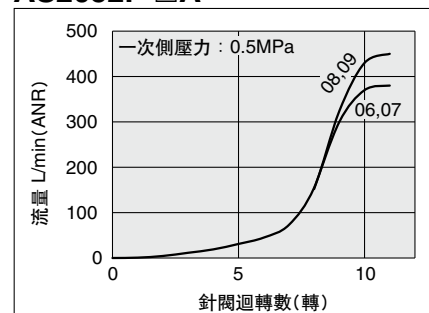
### AS1002F-□A



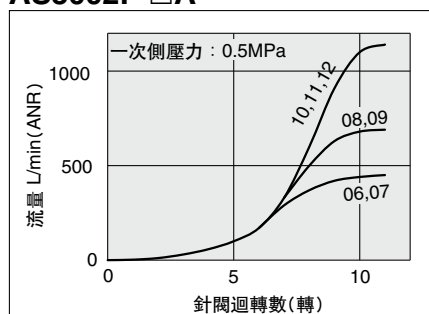
### AS2002F-□A



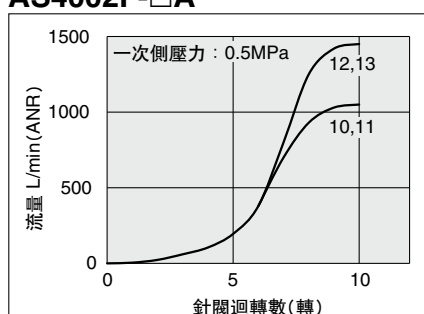
### AS2052F-□A



### AS3002F-□A

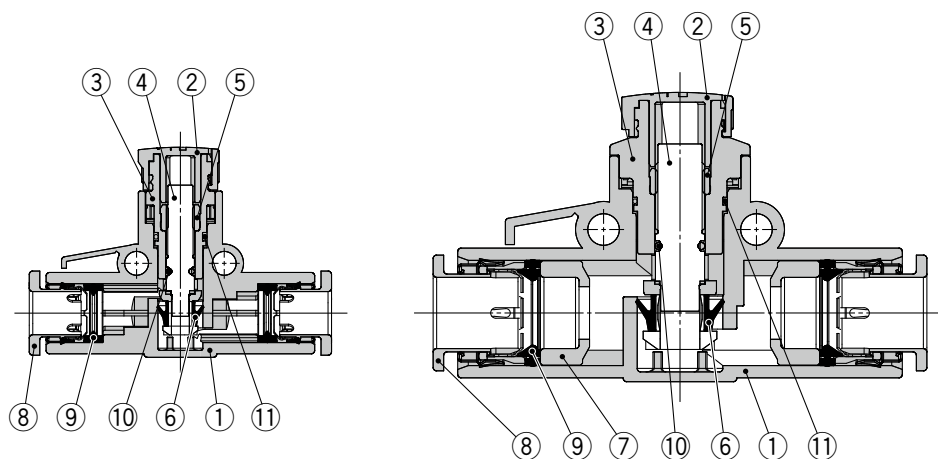


### AS4002F-□A

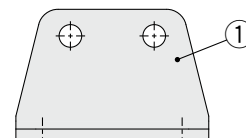


註) 圖內流量特性上所示的數字為適用氣壓管外形的型號記號。

## 構造圖



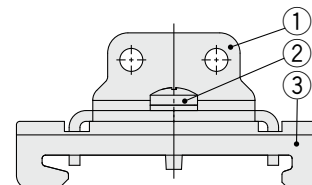
### L型托架



#### 構成零件

編號	名稱	材質
1	托架	鋼帶

### DIN軌道對應托架



#### 構成零件

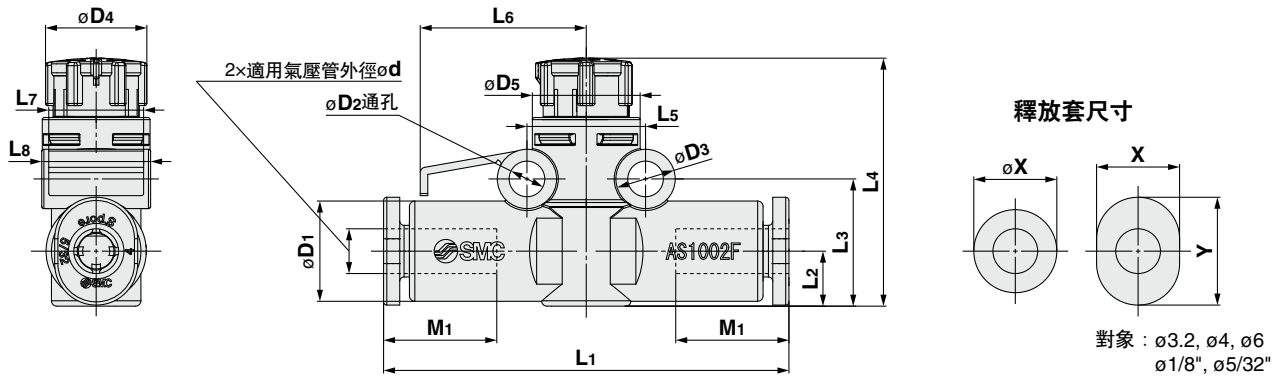
編號	名稱	材質
1	托架	鋼帶
2	十字槽小盤頭螺絲	鋼線
3	固定金具	鋼帶

#### 構成零件

編號	名稱	材質	備考
1	本體A	PBT	
2	旋鈕	POM	
3	本體B	PBT	
4	針閥	PBT	
5	針閥導軌	黃銅	無電解鍍鎳
6	U形密封圈	HNBR	
7	連接塊	PBT(註)	
8	卡匣	—	
9	密封圈	NBR	
10	O形環	NBR	
11	O形環	NBR	

註) AS3002F-11A、AS4002F-11A、AS4002F-13A的黃銅為無電解鍍鎳。

## 外形尺寸圖



## 公釐尺寸

型式	適用氣壓管 外徑 $\phi d$	$\phi D_1$	釋放套尺寸		$\phi D_2$	$\phi D_3$	$\phi D_4$	$\phi D_5$	$L_1$	$L_2$	$L_3$	$L_4$ (註)		$L_5$	$L_6$	$L_7$	$L_8$	$M_1$	質量 (g)	
			$\phi X(X)$	Y								MAX.	MIN.							
AS1002F□-23A	3.2	8.4	6.7	9.5					36.6			24.1	23							3.7
AS1002F□-04A	4	9.3	7.7	10	3.3	5.5	9.4	10	37.6	5.1	11.8	24.1	23	11	15.4	8.8	10.1	13.5	4	
AS1002F□-06A	6	11.6	9.7	12					40.1	6.1	12.8	25.1	24				12.3		5	
AS2002F□-04A	4	9.3	7.7	10	3.3	5.5	12	12	41.3	6.3	13.4	31.4	30	12.6	17	10.5	12.3	13.5	6.1	
AS2002F□-06A	6	11.6	9.7	12					43.1										6.9	
AS2052F□-06A	6	12.8	11.5	—	4.3	7.8	13	16	52	7.6	17.2	36.2	34.6	17	22.5	12	16.1	17	11.8	
AS2052F□-08A	8	15.2	13.5	—					56	8.5	18.1	37.1	35.5				19	19	13.8	
AS3002F□-06A	6	13.2	11.5	—					57.8										17	
AS3002F□-08A	8	15.2	13.5	—	4.5	8	16.6	20	63.8	9.8	21.7	42.9	41.3	21.8	25	12	20.5	19	20	
AS3002F□-10A	10	18.5	16.5	—					68.6										21	
AS3002F□-12A	12	20.9	18.5	—					73.8	10.9	22.8	44	42.4				22.1	22	29.1	
AS4002F□-10A	10	18.5	16.5	—	4.3	8	18.8	26	74.7					28	33	14	26.2	21	36.3	
AS4002F□-12A	12	21.7	18.5	—					79.1	11.3	23.7	51.3	49.7					22	42	

註) 參考尺寸

## 英吋尺寸

型式	適用氣壓管 外徑 $\phi d$	$\phi D_1$	釋放套尺寸		$\phi D_2$	$\phi D_3$	$\phi D_4$	$\phi D_5$	$L_1$	$L_2$	$L_3$	$L_4$ (註)		$L_5$	$L_6$	$L_7$	$L_8$	$M_1$	質量 (g)	
			$\phi X(X)$	Y								MAX.	MIN.							
AS1002F□-01A	1/8"	8.4	6.7	9.5					36.6			24.1	23							3.7
AS1002F□-03A	5/32"	9.3	7.7	10	3.3	5.5	9.4	10	37.6	5.1	11.8	24.1	23	11	15.4	8.8	10.1	13.5	4	
AS1002F□-07A	1/4"	12	10.9	—					40.1	6.2	12.9	25.2	24.1				12.8		5.2	
AS2002F□-03A	5/32"	9.3	7.7	10	3.3	5.5	12	12	41.3	6.3	13.4	31.4	30	12.6	17	10.5	12.3	13.5	6.1	
AS2002F□-07A	1/4"	12	10.9	—					43.2	6.5	13.6	31.6	30.2				12.8		7.1	
AS2052F□-07A	1/4"	13.2	12	—	4.3	7.8	13	16	52.2	7.6	17.2	36.2	34.6	17	22.5	12	16.1	17	12.1	
AS2052F□-09A	5/16"	15.2	13.5	—					56	8.5	18.1	37.1	35.5				19	19	13.8	
AS3002F□-07A	1/4"	13.2	12	—					57.8										17	
AS3002F□-09A	5/16"	15.2	13.5	—	4.5	8	16.6	20	63.8	9.8	21.7	42.9	41.3	21.8	25	12	20.5	19	20	
AS3002F□-11A	3/8"	18.5	16	—					67.6										21	
AS4002F□-11A	3/8"	18.5	16	—	4.3	8	18.8	26	74.7					28	33	14	26.2	21	36.7	
AS4002F□-13A	1/2"	21.7	20	—					79.1	11.3	23.7	51.3	49.7					22	40.4	

註) 參考尺寸